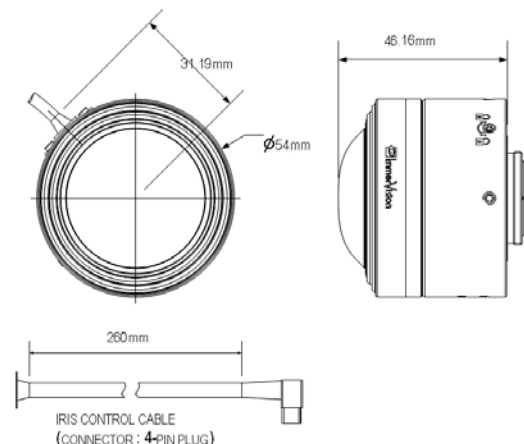


## IMV1-1/3 et IMV1-1/3NI Optiques Panomorphes 360°

IMV1-1/3

IMV1-1/3NI



### SPÉCIFICATIONS TECHNIQUES

Angle de vue total	182°
Distance focale	0.9mm (petit axe) 1.15mm (grand axe)
Ratio Anamorphique	1.3 (4:3)
Couverture Spectrale	Domaine visible de 400nm à 700nm
Nombre d'ouverture	F/1.9 (petit axe) F/2.4 (grand axe)
Focus	De 20mm à l'infini
Dimension de l'image	3.4mm X 4.6mm (tâche image elliptique)
FTM	à 70 période/mm (640x480) <ul style="list-style-type: none"> <li>• Sur l'axe &gt;60%</li> <li>• 80% diagonal &gt;50%</li> <li>• Périphérie &gt;35%</li> </ul>
Illumination	Supérieur à 50% incluant la dégradation en cos <sup>4</sup>
Monture optique	CS
Éléments optiques	10 groupes (12 lentilles)
Éléments Matériels	Verre de Haute Qualité (tous les éléments)
Taille du capteur	1/3 pouces <ul style="list-style-type: none"> <li>• Diagonal 6.00 mm</li> <li>• Largeur 4.80 mm</li> <li>• Hauteur 3.60 mm</li> </ul>
Système de centrage du capteur	3 Axes
Iris	IMV1-1/3 DC Iris (automatique) IMV1-1/3NI Sans Iris
Poids	180 g
Température de fonctionnement	-20°C à +60°C

- Champ de vue complet de 182° x 360° qui élimine les zones aveugles.
- Optimisé pour caméras analogiques et IP, VGA à 1.3 MPixels munies de capteur 1/3.
- Monture CS standard en métal.
- Équipé avec 3 axes, système de centrage du capteur.
- Éléments optiques en verre de haute qualité.
- SDK *ImmerVision Enables*® disponible pour intégration dans DVR/NVR/VMS.
- Technologie optique panomorphe brevetée.



TÂCHE IMAGE PANOMORPHE



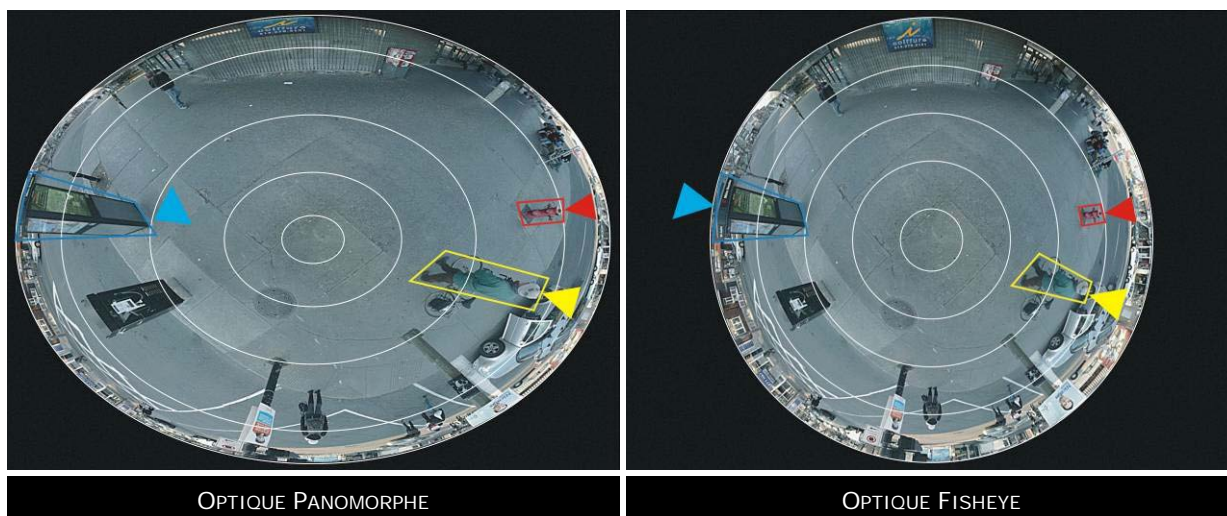
## IMV1-1/3 et IMV1-1/3NI Optiques Panomorphes 360°

L'IMV1-1/3 est une optique panomorphe adaptée aux applications de vidéosurveillance. Ces optiques immersives d'ImmerVision ont été développées en utilisant la technologie avancée panomorphe pour une couverture totale de 360° optimale et efficace.

Les optiques panomorphes sont connues pour dépasser les performances des anciennes optiques panoramiques telles que les optiques miroirs et fisheye en termes de qualité et d'adaptabilité d'image.

Comparées aux optiques panomorphes, les optiques fisheye ont une plus petite couverture optique sur le capteur. De plus, les optiques fisheye ont la caractéristique de posséder une répartition constante de la résolution faisant diminuer rapidement la taille sur le capteur des objets éloignés (en périphérie). Comme affiché dans l'exemple ci-dessous (pointant vers le bas), les optiques panomorphes possèdent une résolution augmentée sur la périphérie (effet loupe), augmentant ainsi la taille sur le capteur des objets éloignés.

COMPARAISON DU PANOMORPHE VS. FISHEYE UTILISANT UNE CAMERA 1.2 MEGA-PIXELS



	OPTIQUE PANOMORPHE	OPTIQUE FISHEYE
Zone bleue	27,950 pixels (+35%)	20,696 pixels
Zone rouge	4,550 pixels (+119%)	2,077 pixels
Zone jaune	18,846 pixels (+101%)	9,340 pixels



Les lentilles panomorphes de la famille IMV1-1/3 sont certifiées *ImmerVision Enables*®. Cela signifie que les DVRs, NVRs et Systèmes de Management Vidéo (VMS) intègrent les fonctionnalités de visualisation *ImmerVision Enables*®, qui offrent une image sans distorsion en direct ou en différé et de navigation PTZ numérique (Pan, Tilt et Zoom) dans un environnement multi-fenêtres.